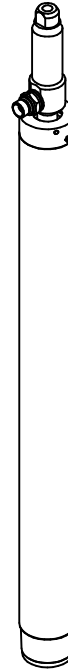
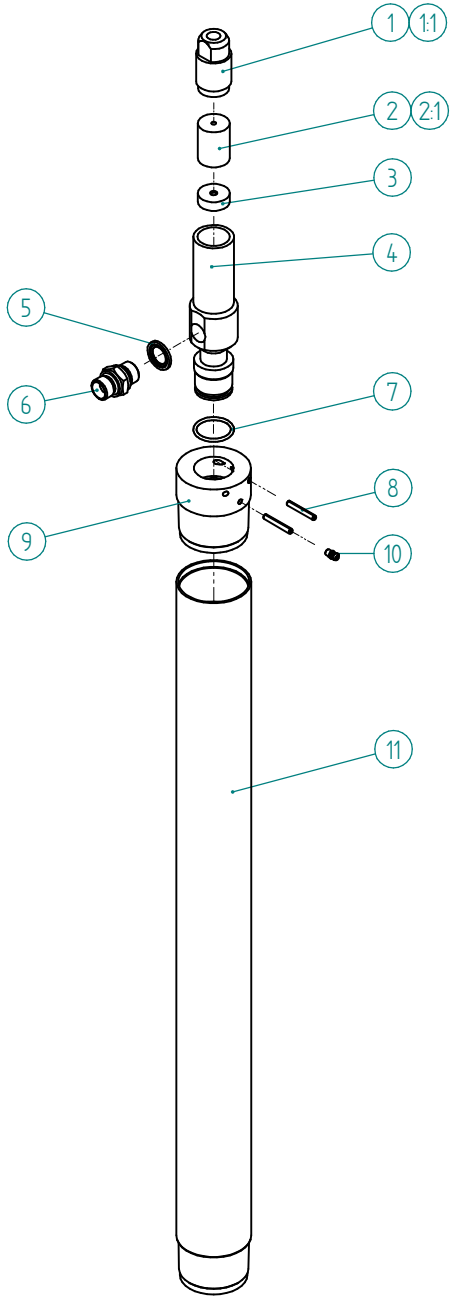


This drawing is our property and protected according to Swedish law and must not be utilized unauthorized or communicated to third party.  
**Swedish Diamondtool Consulting AB, Mora, Sweden.**

Denna ritning är vår egendom och är skyddad enligt gällande lag och får ej obehörigen utlånas eller delgivas tredje person.  
**Swedish Diamondtool Consulting AB**

Toleranser för icke direkt toleranssatta mätt ISO 2768-mK.		
Över	T.o.m.	Avmått
(0,5)	3	±0.1
(3)	6	±0.1
(6)	30	±0.2
(30)	120	±0.3
(120)	400	±0.5
(400)	1000	±0.8
(1000)	2000	±1.2
(2000)	4000	±2.0



Nr	Läge	Ändring och/eller medd.-nr	Datum	Inf.	Godk.
----	------	----------------------------	-------	------	-------

Option för 4,8 wire

2:1	1	Tätning för 4,8 wire			HB0110-1
1:1	1	Skruv för 4,8 wire			WL56097-1

11	1	Borrar NWL L750 special			NWL020
10	1	Smörjnippel			WL56102
9	1	Övergång tättningsbox NQ			NWL002
8	2	Rörstift			HB0012
7	1	O-ring			WL56101
6	1	Adapter			WL56099
5	1	Tredobricka			WL56100
4	1	Tättningshus			WL56095
3	1	Distans för 4,4 wire			WL56098
2	1	Tätning för 4,4 wire			HB0110
1	1	Skruv för 4,4 wire			WL56097

Det.-nr	Ant.	Benämning	Material	Mod.-nr Ämne Dimension	Anm.
Konstr.	Ritad	Kop.	Kontr.	Stand.	Godk.
	OF				



NWL022  
Tättningsbox N för wire 4,4

Ersätter	Ersatt av
Ritn.-nr	Dat.
13 000 067	230503