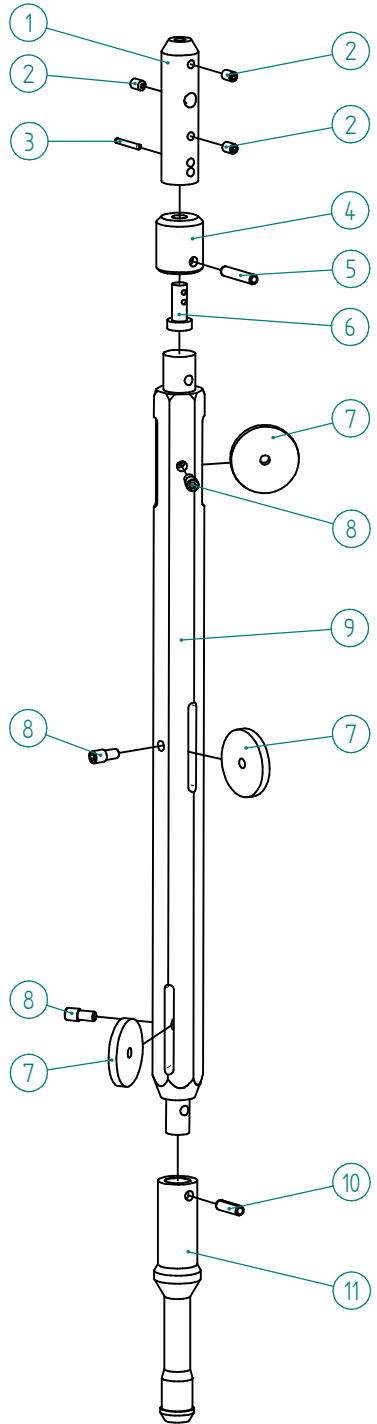




Toleranser för icke direkt toleranssatta mått ISO 2768-mK.		
Över	T.o.m.	Avmått
(0,5)	3	±0,1
(3)	6	±0,1
(6)	30	±0,2
(30)	120	±0,3
(120)	400	±0,5
(400)	1000	±0,8
(1000)	2000	±1,2
(2000)	4000	±2,0



Nr	Läge	Ändring och/eller medd.-nr	Datum	Inf.	Godk.
----	------	----------------------------	-------	------	-------

This drawing is our property and protected according to Swedish law
 and must not be utilized unauthorized or communicated to third party.
 Swedish Diamondtool Consulting AB, Mora, Sweden.

Denna ritning är vår egendom och är skyddad enligt gällande
 lag och får ej obehörigen utlånas eller delgivas tredje person.
 Swedish Diamondtool Consulting AB

11	1	Spett				WL66057		
10	1	Rörstift				HB0025		
9	1	Wiretyngd				WL00039		
8	3	Skruv fångare				WL56043		
7	3	Hjul				WL00040		
6	1	Lageraxel				WL56072		
5	1	Rörstift				HB0276		
4	1	Lagerhus				WL56071		
3	1	Räffelpinne				HB0029		
2	3	Stoppskruv				HB0026		
1	1	Wirefäste				WL56073		
Det-nr	Ant.	Benämning		Material	Mod.-nr Ämne Dimension	Anm.		
Konstr.	Ritad	Kop.	Kontr.	Stand.	Godk.	Skala	Ersätter	Ersatt av
	OF							
		WL00045				Fångare frifallande UN/UN2/U66		
						Ritn.-nr 230328		
							13 000 057	